



تاریخ: ۱۳۹۳/۰۲/۰۳

شماره: ۱۳۹۳-۷

کدمدرک: ۱۴۹۸۳

عنوان نقشه: سیستم سوخت رسانی و EMS.Bifuel.SSAT.....Pin.Layout نوع خودرو: پژو ۴۰۵ و پارس

به اطلاع کلیه نمایندگان مجاز می رساند نقشه سیستم سوخت رسانی خودروهای دوگانه سوز با EMS SSAT و همچنین Pin Layout کانکتور ECU به شرح زیر ایفاد می گردد.

نقشه شماتیک اجزاء سیستم سوخت رسانی:

**توجه:** برای دریافت اصل فایل نقشه به سایت فنی مهندسی / بخش نقشه های الکتریکی / خودروی پارس یا ۴۰۵ / کلید مدرک ۱۴۶۵۱ و ۱۴۶۳۵ - سیستم سوخت رسانی / شماره نقشه ۰۱۰۱۰۴۰ مراجعه گردد.



شرح	کد
سنسور دمای آب خنک کننده موتور	1220
سنسور ضربه	C1120
سنسور میل سوپاپ	1115
سنسور سرعت	1620
گر مکن دریچه گاز	1270
سنسور اکسیژن	1350
شیر برقی کنیستر	1215
انژکتور بنزین شماره ۱	1331
انژکتور بنزین شماره ۲	1332
انژکتور بنزین شماره ۳	1333
انژکتور بنزین شماره ۴	1334
ریل سوخت گاز CNG	1221
سنسور گاز روی ریل سوخت Tmap	1312A
سنسور فشار گاز روی	1312B(1861)
شیر برقی سر مخزن گاز	1803
شیر برقی روی رگولاتور	1849
کلید تبدیل سوخت	1810

شرح	کد
باتری	BB00
جعبه فیوز کالسه ای	BB10
سوئیچ	SW00
جعبه فیوز	BF00
ECU موتور	1320
نمایشگر جلو آمپر	0004
رله دویل	1304
کانکتور عیب یاب	C001
سنسور دور موتور	1313
فیوز تغذیه ECU	C1326
فیوز تغذیه بمب بنزین	C1260
فیوز گر مکن دریچه گاز	C1265
گیج و پمپ بنزین	4310(1211)
کوئل	1135
موتور پله ای	1225
Tmap سنسور	1312
پتانسیومتر دریچه گاز	1316

صفحه: ۱

تصویب: معاونت فنی و مهندسی

تایید: مدیریت مهندسی خودرو

واحد تهیه کننده

از: ۳

نام: شهریار سلطانی

فریبرز زینالی

نام: مهندس چوپانی

تایید کننده:

امضاء: محمد علامیر

امضاء:

امضاء:

امضاء:

امضاء:

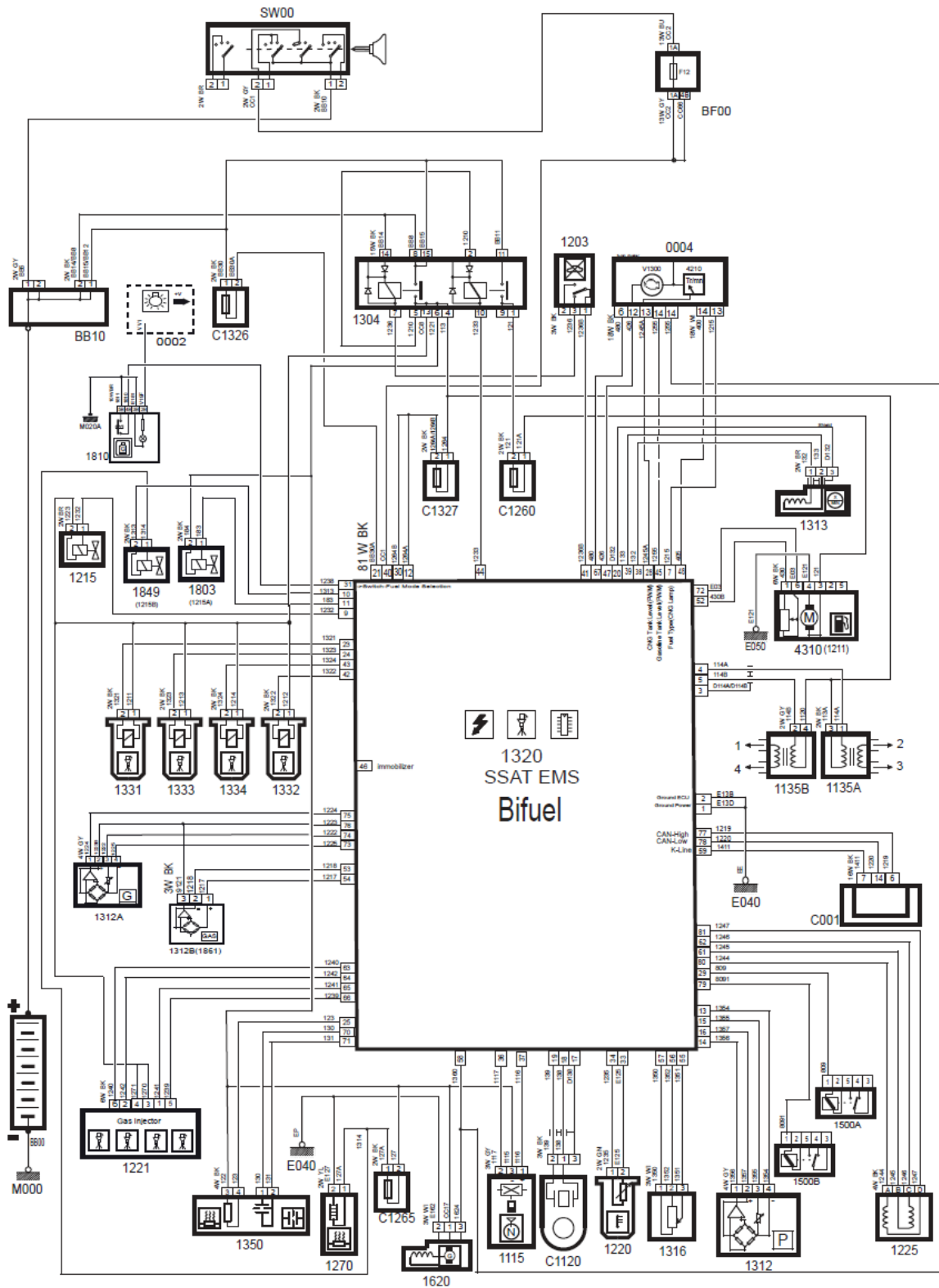


تاریخ: ۱۳۹۳/۰۲/۰۳

شماره: ۱۳۹۳-۷

کدمدرک: ۱۴۹۸۳

عنوان نقشه سیستم سوخت رسانی و Pin-Layout EMS.Bifuel.SSAT نوع خودرو: پژو ۴۰۵ و پارس



صفحه: ۲

تصویب: معاونت فنی و مهندسی

تایید: مدیریت مهندسی خودرو

واحد تهیه کننده

نام: شهریار سلطانی

نام: فریبرز زینالی

تایید کننده: سحر چوپانی

اقدام کننده: محمد علایر

از: ۳

امضاء:

امضاء:

امضاء:

امضاء:



تاریخ: ۱۳۹۳/۰۲/۰۳

شماره: ۷-۱۳۹۳

کدمدرک: ۱۴۹۸۳

عنوان نقشه: سیستم سوخت رسانی و Pin Layout EMS Bifuel SSAT نوع خودرو: پژو ۴۰۵ و پارس

Pin LayOut ECU SSAT

برق اصلی بعد از سوییچ اینرسی	41	منفی بدنه	1
خروجی منفی به انژکتور شماره ۲ بنزین	42	منفی بدنه	2
خروجی منفی به انژکتور شماره ۴ بنزین	43	Shield کویل جرعه	3
رله پمپ بنزین (استفاده نشده)	44	خروجی کویل ۱- (مختص سیلندرهایی ۱ و ۴)	4
سیگنال PWM میزان بنزین باک (در خودروهای دوگانه سوز)	45	خروجی کویل ۲- (مختص سیلندرهایی ۲ و ۳)	5
R-Line ایموبلایزر	46	استفاده نشده	6
خروجی سیگنال سرعت به جلو آمپر	47	لامپ نشانگر نوع سوخت (در خودروهای دوگانه سوز)	7
خروجی سیگنال هشدار Stop به جلو آمپر	48	استفاده نشده	8
ورودی از سوییچ سه مرحله ای	49	خروجی منفی شیر برقی کنیستر	9
استفاده نشده	50	خروجی شیر برقی رگلاتور (در خودروهای دوگانه سوز)	10
استفاده نشده	51	خروجی شیر برقی مخزن گاز (در خودروهای دوگانه سوز)	11
سیگنال ورودی از پمپ بنزین (در خودروهای دوگانه سوز)	52	تغذیه باتری بعد از رله دوپل	12
منفی ورودی از سنسور فشار گاز روی رگولاتور	53	منفی Tmap سنسور	13
سیگنال ورودی از سنسور فشار گاز روی رگولاتور	54	سیگنال ورودی فشار هوای منیفولد از سنسور Tmap	14
منفی پتانسیومتر دریچه گاز	55	سیگنال ورودی دمای هوای منیفولد از سنسور Tmap	15
سیگنال موقعیت دریچه گاز	56	برق تغذیه سنسور Tmap	16
تغذیه پتانسیومتر دریچه گاز	57	Shield سنسور ضربه	17
سیگنال ورودی از سنسور سرعت	58	منفی سنسور ضربه	18
K-Line - دستگاه عیب یاب	59	سیگنال ورودی سنسور ضربه	19
خروجی به رله کمپرسور	60	Shield سنسور دور موتور	20
مثبت استپر موتور (سیم پیچ اول)	61	برق ورودی از باتری	21
منفی استپر موتور (سیم پیچ اول)	62	استفاده نشده	22
خروجی منفی به انژکتور شماره ۱ گاز	63	خروجی منفی به انژکتور شماره ۱ بنزین	23
خروجی منفی به انژکتور شماره ۲ گاز	64	خروجی منفی به انژکتور شماره ۳ بنزین	24
خروجی منفی به انژکتور شماره ۳ گاز	65	خروجی سیگنال PWM گرمکن سنسور اکسیژن	25
خروجی منفی به انژکتور شماره ۴ گاز	66	استفاده نشده	26
خروجی Check Engine به جلو آمپر	67	استفاده نشده	27
ورودی از کلید A/C	68	سیگنال PWM میزان گاز مخزن (در خودروهای دوگانه سوز)	28
استفاده نشده	69	خروجی رله فن دور تند	29
منفی اکسیژن سنسور	70	برق باتری بعد از رله دوپل	30
سیگنال ورودی از اکسیژن سنسور	71	انتخاب نوع سوخت (در خودروهای دوگانه سوز)	31
منفی بدنه از پمپ بنزین	72	سیگنال ورودی از A/C جهت راه اندازی دور تند فن	32
منفی Tmap گاز ریل سوخت (در خودروهای دوگانه سوز)	73	منفی سنسور دمای آب خنک کننده موتور	33
سیگنال ورودی دمای گاز از سنسور Tmap گاز	74	سیگنال ورودی از سنسور دمای آب خنک کننده موتور	34
سیگنال ورودی فشار گاز از سنسور Tmap گاز	75	خروجی به رله فن موازی کن	35
برق تغذیه سنسور Tmap گاز	76	منفی سنسور میل سوپاپ	36
CAN- High (عیب یاب)	77	سیگنال ورودی سنسور میل سوپاپ	37
CAN- Low (عیب یاب)	78	ورودی مثبت سنسور دور موتور	38
خروجی رله فن دور کند	79	ورودی منفی سنسور دور موتور	39
مثبت استپر موتور (سیم پیچ دوم)	80	برق تغذیه بعد از سوییچ	40
منفی استپر موتور (سیم پیچ دوم)	81		

صفحه: ۳  
از: ۳

تصویب: معاونت فنی و مهندسی  
نام: شهریار سلطانی  
امضاء:

تایید: مدیریت مهندسی خودرو  
نام: فریبرز زینالی  
امضاء:

واحد تهیه کننده  
تایید کننده: مسعود رحیمی پانی  
امضاء:

اقدام کننده: محمدعلی گلپور  
امضاء: